

**Mærk:**

Ifølge lovbekendtgørelse nr. 257 af 8. juni 1971 er den, som flytter, borttager, beskadiger eller ødelægger et kendeligt skelmærke pligtig at afholde udgifterne ved dets genanbringelse

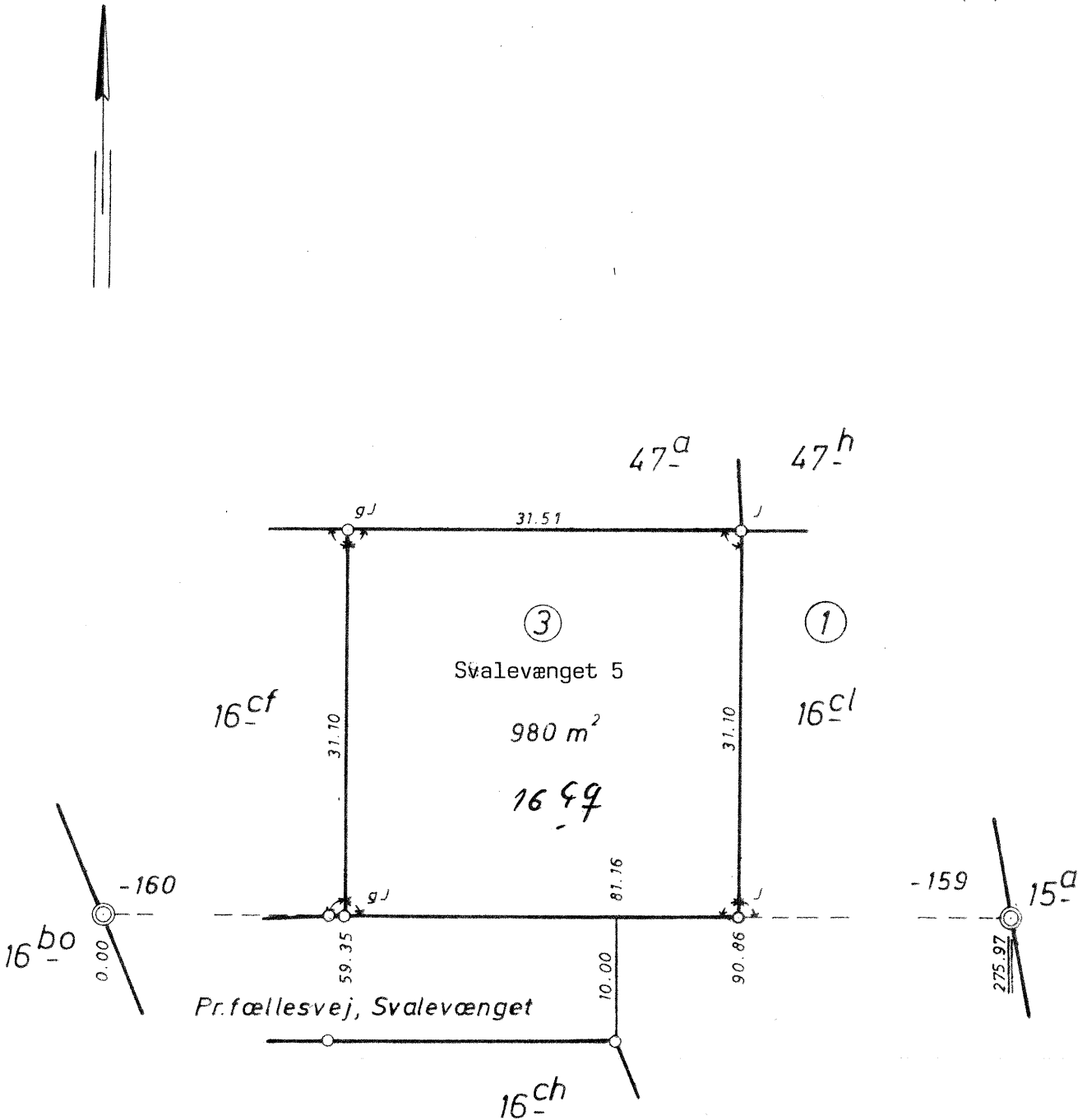
**HENNING KJELDBJERG**  
Landinspektør  
7500 Holstebro. Tlf. (07) 42 01 50

- Skelpunkt** afmærket med:
- B ○ Betonskelpæl
  - J ○ Jernrør med skeltegn
  - S ○ Sten med skeltegn
  - T ○ Træpæl med indbrændt skeltegn

**Signaturforklaring**

- Skel, der findes i marken
  - - - Blinde skel, der ikke bortfalder
- Særlige signaturer se D. S. 198 (Febr. 1940)

- Fikspunkt** afmærket med:
- Betonblok og drænrør
  - Betonblok og jernrør
- Bipunkt** afmærket med:
- B ○ Betonblok
  - D ○ Drænrør



Ejerlav: *Den østlige Del, Borbjerg*  
kommune: *Holstebro*

Opmålt i *juni* 1979 af  
Målforhold: *1:500*  
Jr. nr. *7617-9*  
*JSN*

*Henning Kjeldbjerg*  
Landinspektør